



Electrolux
PROFESSIONAL

Premium Serisi Tezgah-Evyeler 2000 mm Sırtlı Çalışma Tezgahı

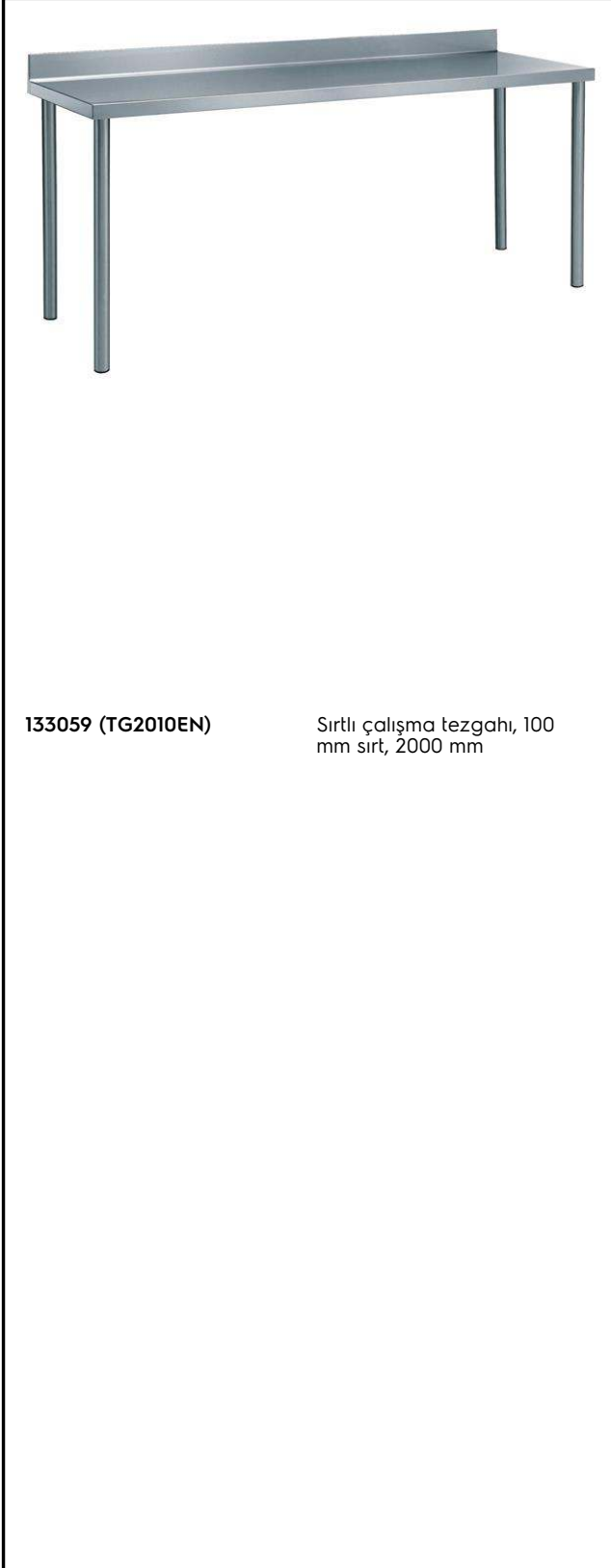
SIRA # _____

MODEL # _____

ADI # _____

SIS # _____

AIA # _____



133059 (TG2010EN)

Sırtlı çalışma tezgahı, 100
mm sırt, 2000 mm

Ana Özellikler

- Tezgah 400 veya 600 mm genişlikte çekmecelerle (opsiyonel aksesuar) birlikte sipariş edilebilir. İhtiyaca göre ilk çekmeceye başka çekmeceler de ilave edilerek 2,3 veya 4'lü çekmece blokları yaratmak mümkündür.
- Tezgahın sağlamlığı, stabilitesi ve güvenilirliği doğru olarak test edilmiştir.

Konstruksiyon

- 10 mm yarıçaplı köşeli ve 13 mm derinlikte 100 mm yükseklikte sırt.
- Üst tabla 50 mm yükseklikte, Scotch Brite yüzey sonlandırmaya sahip ve 15/10 kalınlıkta 304 AISI paslanmaz çeliktir; kenarları damlatmaz ve köşeleri kaynaklıdır.
- 50 mm çapında yuvarlak bacaklar 304 AISI paslanmaz çeliktir, yüksekliği +0/-40 mm ayarlanabilir.
- Demonte olarak teslim edilir.
- Her ihtiyaca uygun farklı musluk mevcuttur.
- Tamamen AISI 304 paslanmaz çelikten yapılmış ağır hizmet tipi konstrüksiyon maksimum dayanıklılık sağlar.

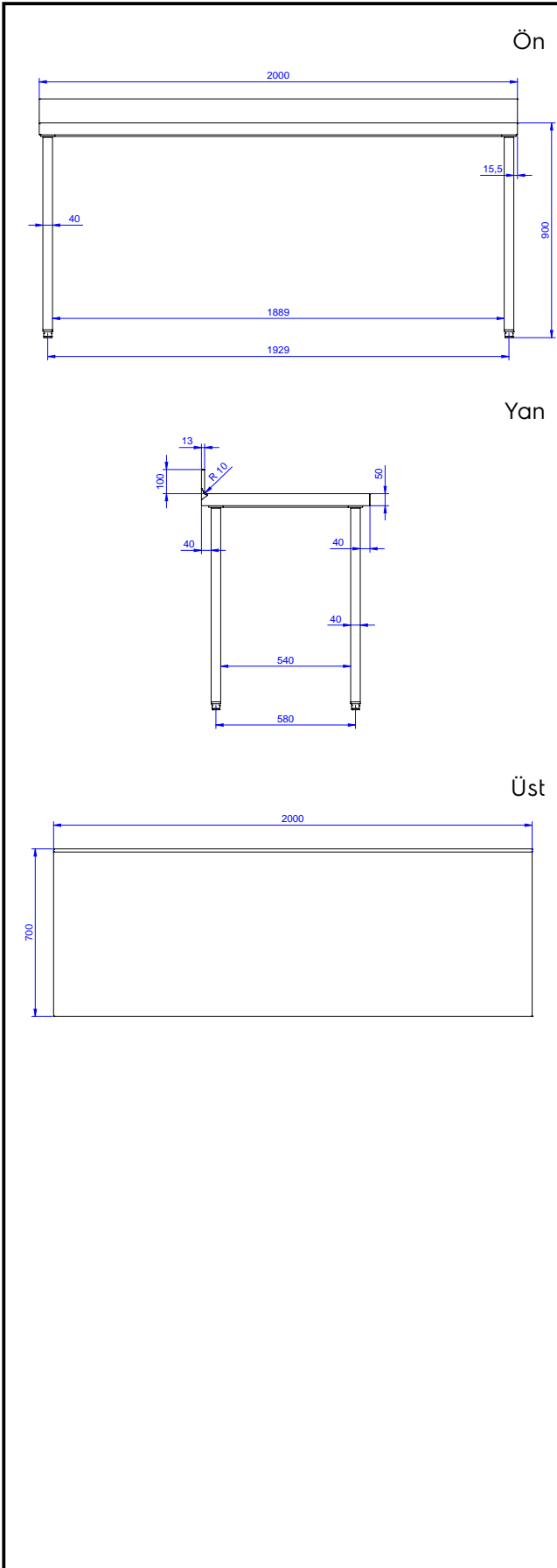
Opsiyonel Aksesuarlar

- Tekli çekmece, GN 1/1 - 400 mm PNC 855280
- 4'lü çekmece bloğu - 600 mm PNC 855281
- 2000 mm tezgahlar için taban rafı PNC 855286
- 4'lü tekerlek kiti, 2'si frenli, çap 100 mm, Premium PNC 855288
- 2000 mm tezgahlar için 3 taraflı çerçeve PNC 855294
- İlave çekmeceler, 600 mm (2,3,4 çekmece) PNC 855295
- İlave çekmeceler, GN 1/1 - 400 mm (2,3,4 çekmece) PNC 855298

Onay: _____



Experience the Excellence
www.electroluxprofessional.com
professional@electroluxprofessional.com



Temel bilgiler:

Drawer combinations - No.
400 mm drawers

133059 (TG2010EN) 3

Drawer combinations -
No.600 mm drawers 3

Key Information - Drawer
combinations - 400 + 600
mm drawers

1+2 or 2+1

Dış boyutlar, Genişlik: 2000 mm

Dış boyutlar, Derinlik: 700 mm

Dış boyutlar, Yükseklik: 900 mm

Sırt boyutları, Yükseklik: 100 mm

Sırt boyutları, Derinlik: 13 mm

Sırt boyutları, Yarı Çap: R=10

Üst tabla kalınlığı: 50 mm

Net ağırlık: 58 kg